

Liebe Klinikerstis,

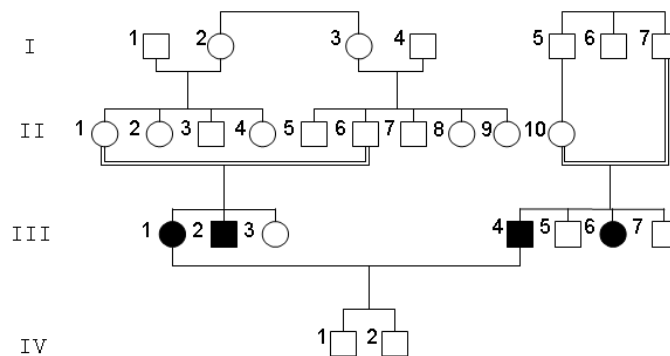
leider hat es sich so ergeben, dass beim Druckvorgang viele Grafiken unlesbar wurden, was mir aber nicht aufgefallen war. Die Nachricht, dass sich schon mehrfach darüber beschwert wurde, hat mich zudem erst gestern erreicht.

Damit Ihr Euch dennoch gut auf die Klausur vorbereiten könnt, habe ich hier alle Grafiken gesammelt und beschriftet. Seid also bitte nicht mehr böse. ;) Viel Erfolg bei der Klausur!

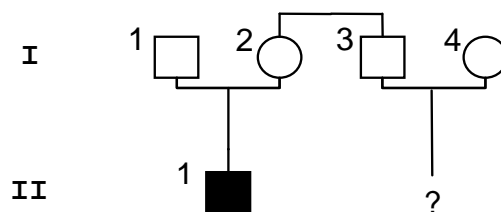
Jakob Vieth (V.i.S.d.P.)

WS 2003/04

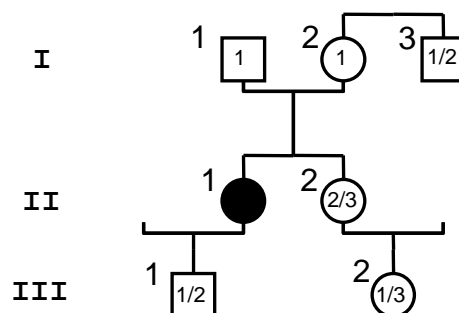
Frage 9



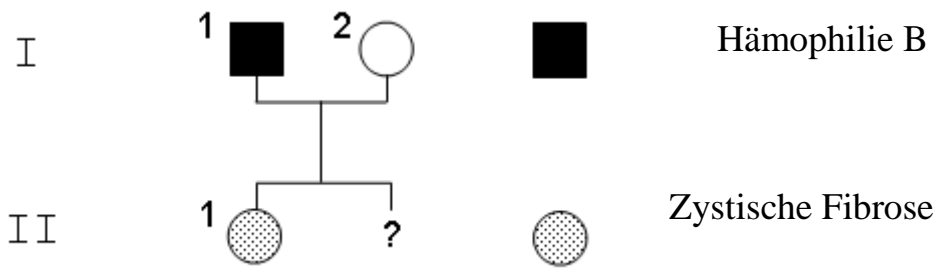
Frage 11



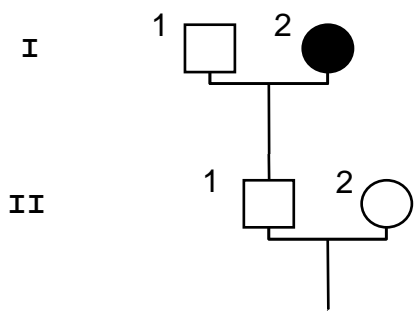
Frage 12



Frage 13

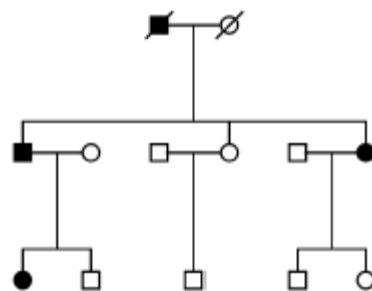


Frage 25

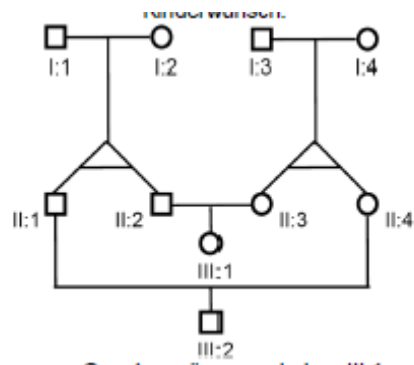


SS 2004

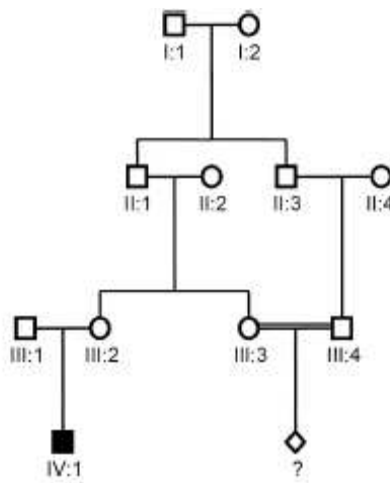
Frage 4



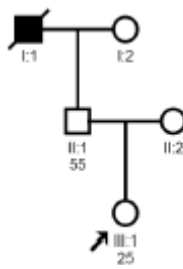
Frage 5



Frage 6

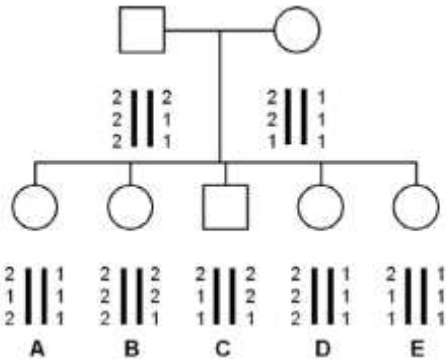


Frage 26

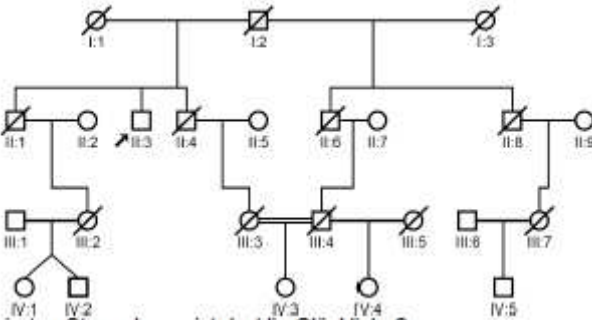


Nachklausur SS 2004

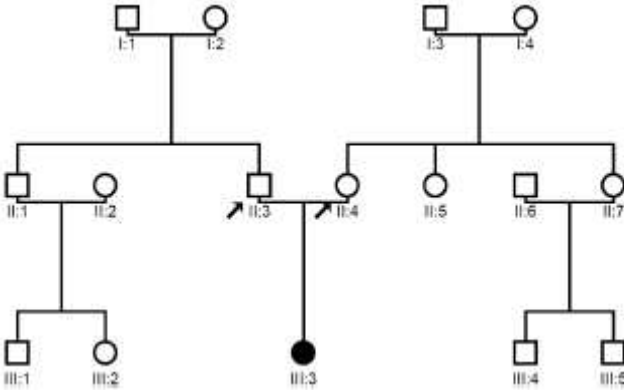
Frage 2



Frage 16

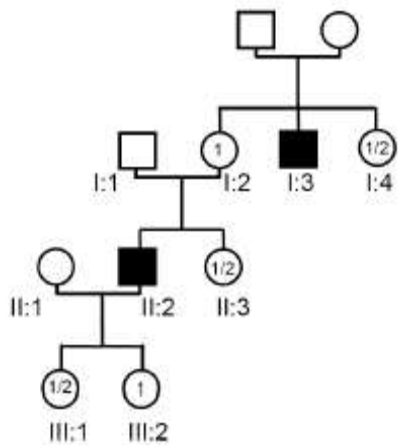


Frage 22

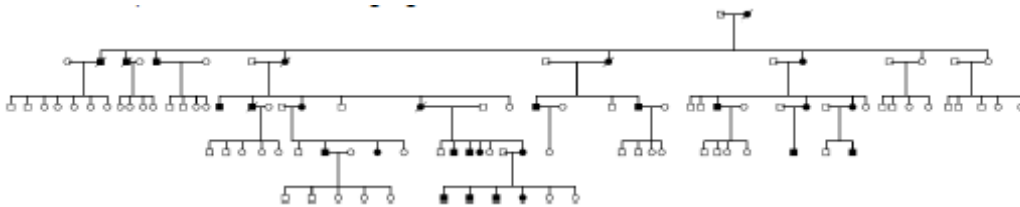


WS 2004/05

Frage 12

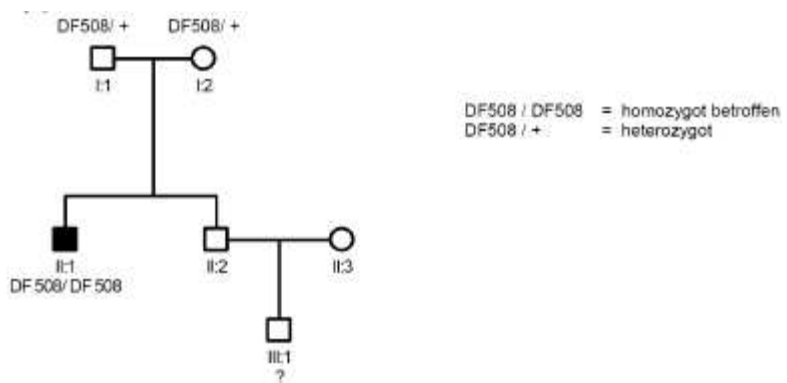


Frage 17

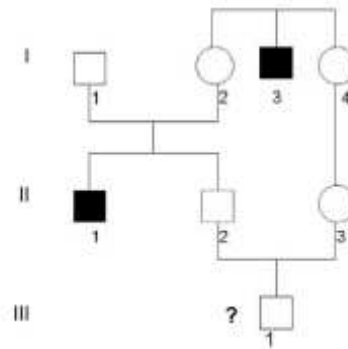


SS 2005

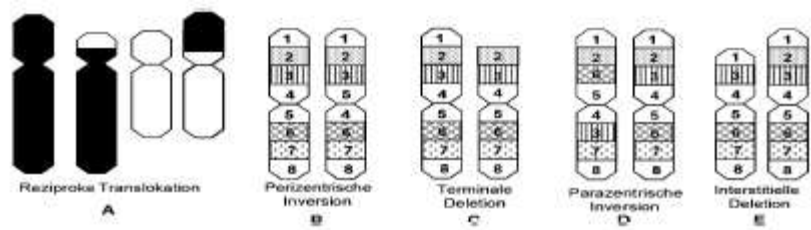
Frage 13



Frage 24

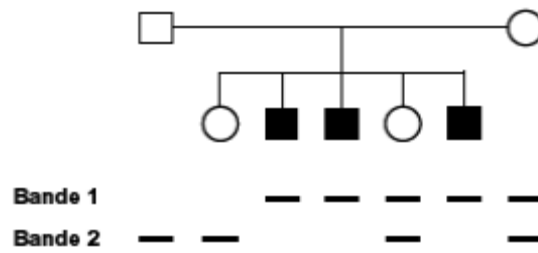


Frage 27



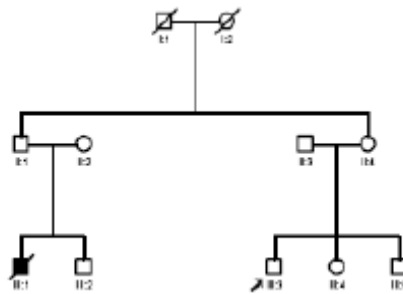
WS 2005/06

Frage 5

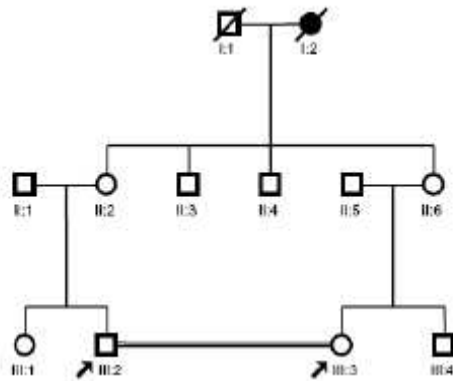


SS 2006

Frage 12

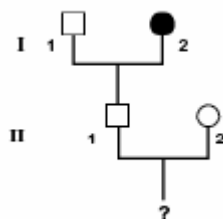


Frage 15

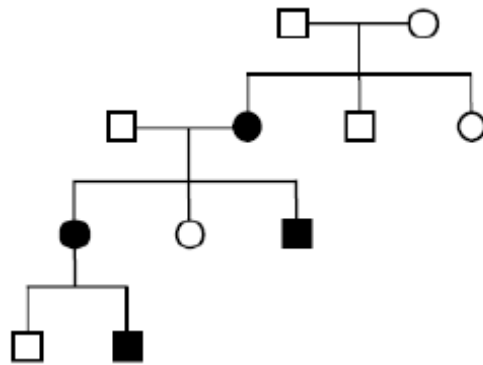


WS 2006/07

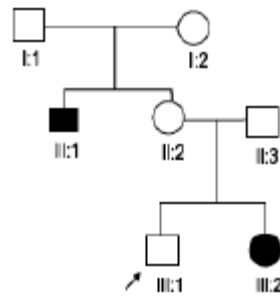
Frage 1



Frage 6

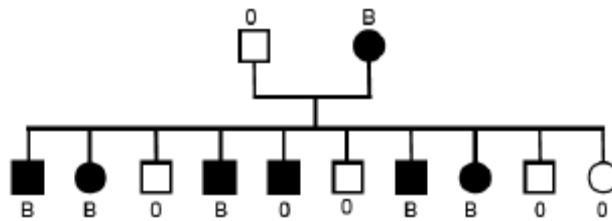


Frage 29



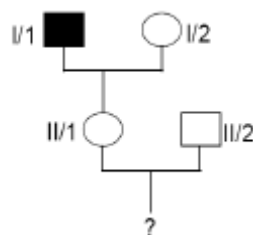
SS 2010

Frage 12

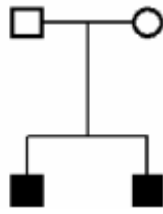


WS 2010/11

Frage 4



Frage 13



Frage 28

